



PORTES ET FENÊTRES
VERDUN

COLLECTION
DE FENÊTRES

*WINDOWS
COLLECTION*

2025-26



FABRIQUÉES POUR VOUS, ICI, AU QUÉBEC

Notre histoire

Fondée en 1967, Portes et Fenêtres Verdun est une entreprise québécoise ayant fait ses débuts à Verdun. La bonne réputation de l'entreprise, combinée à une équipe d'employés dévoués et chevronnés, lui permettra de continuer à faire sa place dans le marché.

Au début des années 1980, l'entreprise s'associe à des ingénieurs et visite des usines au Japon dans le but d'ouvrir la première usine moderne d'assemblage de portes d'acier au Québec. En ajoutant cette corde à son arc, l'entreprise devient ainsi fabricant-détaillant, ce qui lui donne alors une longueur d'avance sur les autres détaillants de l'industrie.

Par la suite, Portes et Fenêtres Verdun connaîtra une croissance impressionnante, notamment grâce à l'ouverture de magasins affiliés. Ayant toujours le souci de s'adapter à la demande grandissante du marché, l'entreprise compte aujourd'hui 10 succursales dans la région métropolitaine.

Plus de 55 ans d'expérience... Portes et Fenêtres Verdun est fière d'être le leader dans son domaine et emploie aujourd'hui plus de 400 personnes réparties entre son usine et son siège social à St-Bruno-de-Montarville et ses points de vente dans le Grand-Montréal.

En 2019 Portes et Fenêtres Verdun construit une nouvelle usine ultra-moderne d'une superficie de 70 000 pieds carrés dont la capacité de fabrication est triplée avec une nouvelle ligne de production haute technologie CNC et crée des dizaines de nouveaux emplois. Cela permet au Groupe Verdun de contrôler chacune des étapes, de la conception jusqu'à l'installation, d'offrir des produits à la fine pointe de la technologie d'une efficacité thermique accrue, confirmant ainsi ses standards de qualité.

MADE FOR YOU, HERE, IN QUEBEC

Our story

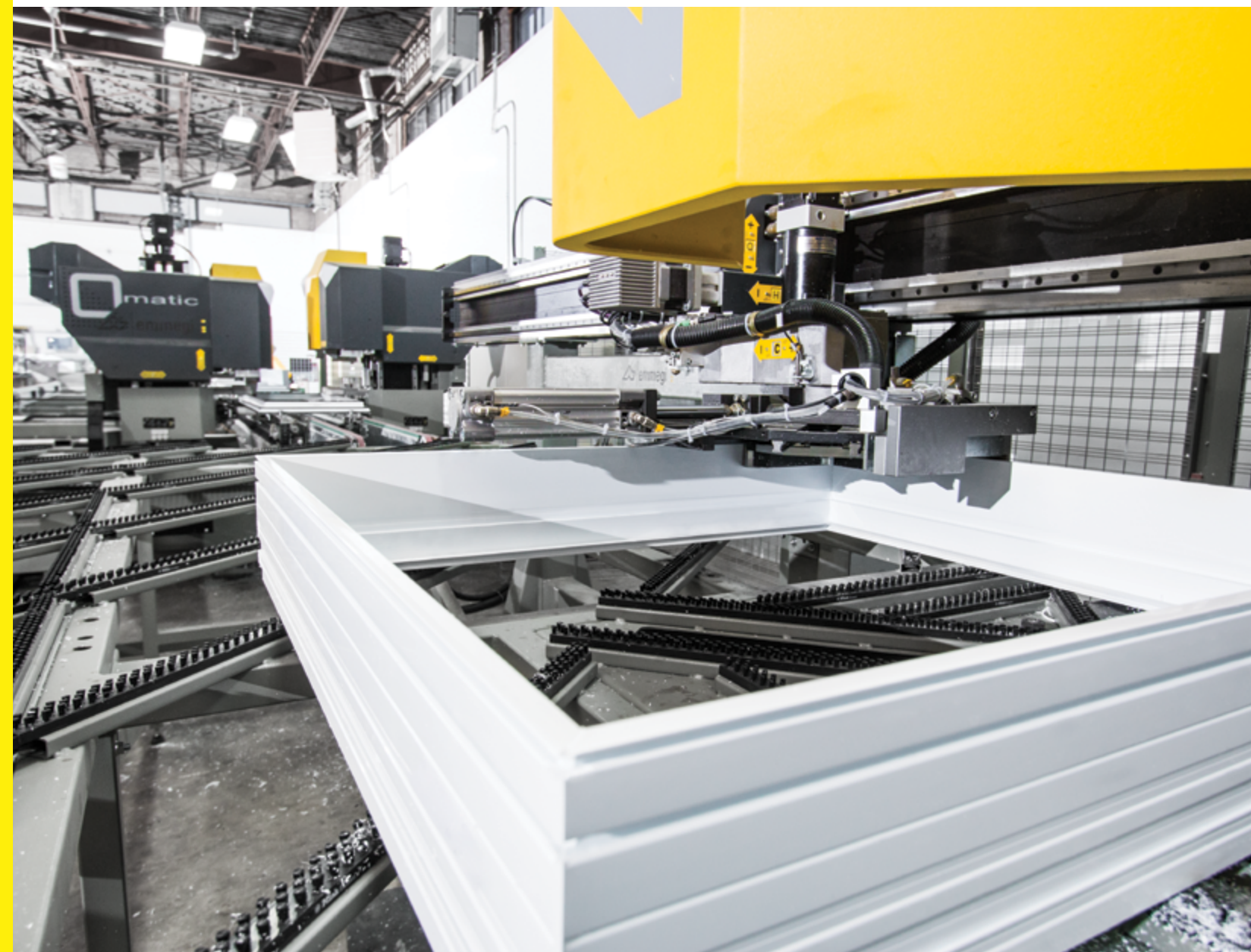
Founded in 1967, Portes et Fenêtres Verdun is a Quebec company that began in Verdun. The company's well-earned reputation as experts, combined with a team of dedicated and experienced leaders, are what helped the company make further strides in the market.

In the early 1980s, the firm associated with engineers to visit plants in Japan, as part of the vision to open the first modern steel door assembly plant in Quebec. Adding this capacity to the company's expertise meant that Portes et Fenêtres Verdun became a manufacturer as well as a retailer, putting the firm in a significant leadership position within its market.

Going forward, Portes et Fenêtres Verdun anticipates extensive growth, mainly due to the opening of affiliated stores. Always concerned with adapting and responding to ever-increasing market demand, today, the company has 10 branches in the Greater Montreal area.

Over 55 years of experience... Portes et Fenêtres Verdun is proud to be a true leader in its field and today, employs more than 400 people spread over its plant, head office in St-Bruno-de-Montarville, and various Greater Montreal store outlets.

In 2019, Portes et Fenêtres Verdun builds a new ultra-modern plant. Spread over 70 000 square feet, its production capacity has tripled due to its new high-technology CNC production line and dozens of new jobs have been created. This allows Groupe Verdun control over every step, from design to installation, and to offer state-of-the-art products with increased thermal efficiency, confirming its quality standards.



FENÊTRE À BATTANT EN PVC DE STYLE CONTEMPORAIN

Très étanches, les fenêtres à battants sont des fenêtres à pentures qui s'ouvrent vers l'extérieur, vers la droite ou la gauche. On les trouve couramment au-dessus des éviers de cuisine et elles offrent la souplesse de pouvoir regrouper toutes sortes de combinaisons étonnantes.

Design contemporain et épuré. Assemblage structural. Cadre PVC 4 ½ et 5 ½. Habillement incluant : Unité scellée (thermos) double ¾ avec Low-E Argon. Option triple 1 ¼. Moustiquaire en fibre de verre, cadrage d'aluminium profilé. **1.** Les verrous multipoints ajoutent à l'étanchéité de la fenêtre. **2.** Une poignée encastrable garantit une durabilité accrue. **3.** Leur nettoyage de l'intérieur est facilité grâce à l'ouverture des volets à 90 degrés (volets jusqu'à autour de 36 po x 72 po).

PVC CONTEMPORARY CASEMENT WINDOW

Tightly sealed and waterproof, these casement windows are windows with hinges that open outwards, to the right or left. They are commonly found above kitchen sinks and offer amazing flexibility and combination possibilities.

Contemporary and streamlined design. Structural assembly. 4 ½ and 5 ½ PVC frame. Includes: Double ¾ sealed unit (thermal) with Low-E Argon. Triple 1 ¼ option. Fiberglass screen, profiled aluminum frame. **1.** Multi-point locks make the window even more airtight. **2.** A recessed handle guarantees increased durability. **3.** Can easily be cleaned from the inside out due to the 90 degree opening of the shutters (shutter up to approximately 36-in x 72-in).



PVC COULEUR STANDARD

PVC blanc couleur standard. Couleurs personnalisées offertes en commande spéciale.

PVC STANDARD COLOUR

White PVC standard colour. Customized colours available as a special order.

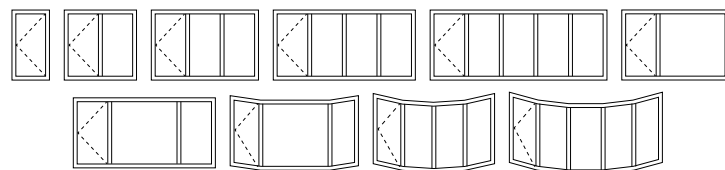
* Option : Moulure à brique ½" et 1"

* Option: Brick moulding ½" and 1"



*

CONFIGURATIONS POSSIBLES AVAILABLE CONFIGURATIONS



FENÊTRE À BATTANT HYBRIDE DE STYLE CONTEMPORAIN

Très étanches, les fenêtres à battants sont des fenêtres à pentures qui s'ouvrent vers l'extérieur, vers la droite ou la gauche. On les trouve couramment au-dessus des éviers de cuisine et elles offrent la souplesse de pouvoir regrouper toutes sortes de combinaisons étonnantes.

Design contemporain et épuré. Assemblage structural. Cadre hybride PVC/aluminium 5 ½. Habillement incluant : Unité scellée (thermos) double ¾ avec Low-E Argon. Option triple 1 ¼. Moustiquaire en fibre de verre, cadrage d'aluminium profilé. **1.** Les verrous multipoints ajoutent à l'étanchéité de la fenêtre. **2.** Une poignée encastrable garantit une durabilité accrue. **3.** Leur nettoyage de l'intérieur est facilité grâce à l'ouverture des volets à 90 degrés (volets jusqu'à autour de 36 po x 72 po).

HYBRID CONTEMPORARY CASEMENT WINDOW

Tightly sealed and waterproof, these casement windows are windows with hinges that open outwards, to the right or left. They are commonly found above kitchen sinks and offer amazing flexibility and combination possibilities.

Contemporary and streamlined design. Structural assembly. 5 ½ PVC/aluminum hybrid frame. Includes: Double ¾ sealed unit (thermal) with Low-E Argon. Triple 1 ¼ option. Fiberglass screen, profiled aluminum frame. **1.** Multi-point locks make the window even more airtight. **2.** A recessed handle guarantees increased durability. **3.** Can easily be cleaned from the inside out due to the 90 degree opening of the shutters (shutter up to approximately 36-in x 72-in).



- Les couleurs peuvent différer des échantillons. Couleurs personnalisées offertes aussi en commande spéciale.
- Colours may differ from samples. Customized colours available as a special order.

* Option : Moulure à brique ½" et 1"

* Option: Brick moulding ½" and 1"



*

COULEURS STANDARDS

Tous nos produits hybrides tels que les fenêtres et faux barrotins sont offerts dans les 4 teintes suivantes.

STANDARD COLOURS

All our hybrid products such as windows and false muntins are offered in the 4 following colours.

	Blanc White		Brun commercial Commercial brown
	Noir Black		Charbon Carbon

Cette photo : couleur Minerai de fer. Disponible en commande spéciale.

Colour pictured: Iron. Available as a special order.

	Minerai de fer Iron
---	------------------------

FENÊTRE À BATTANT EN PVC DE STYLE TRADITIONNEL

Très étanches, les fenêtres à battants sont des fenêtres à pentures qui s'ouvrent vers l'extérieur, vers la droite ou la gauche. On les trouve couramment au-dessus des éviers de cuisine et elles offrent la souplesse de pouvoir regrouper toutes sortes de combinaisons étonnantes.

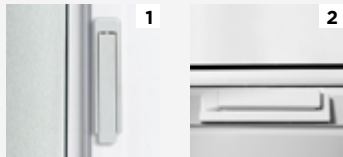
Design traditionnel à valeur sûre. Assemblage structural. Cadre PVC 4 ½ et 5 ⅝. Habillement incluant : Unité scellée (thermos) double ⅞ avec Low-E Argon. Option triple 1 ¼. Moustiquaire en fibre de verre, cadrage d'aluminium profilé. **1.** Les verrous multipoints ajoutent à l'étanchéité de la fenêtre. **2.** Une poignée encastrable garantit une durabilité accrue. **3.** Leur nettoyage de l'intérieur est facilité grâce à l'ouverture des volets à 90 degrés (volets jusqu'à autour de 36 po x 72 po).

PVC TRADITIONAL CASEMENT WINDOW

Tightly sealed and waterproof, these casement windows are windows with hinges that open outwards, to the right or left. They are commonly found above kitchen sinks and offer amazing flexibility and combination possibilities.

Sure value traditional design. Structural assembly. 4 ½ and 5 ⅝ PVC frame. Includes: Double ⅞ sealed unit (thermal) with Low-E Argon. Triple 1 ¼ option. Fiberglass screen, profiled aluminum frame.

1. Multi-point locks make the window even more airtight. **2.** A recessed handle guarantees increased durability. **3.** Can easily be cleaned from the inside out due to the 90 degree opening of the shutters (shutter up to approximately 36-in x 72-in).



PVC COULEUR STANDARD

PVC blanc couleur standard. Couleurs personnalisées offertes en commande spéciale.

PVC STANDARD COLOUR

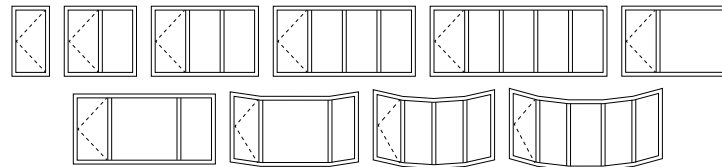
White PVC standard colour. Customized colours available as a special order.

* Option : Moulure à brique ½" et 1"

* Option: Brick moulding ½" and 1"



CONFIGURATIONS POSSIBLES AVAILABLE CONFIGURATIONS



FENÊTRE À BATTANT HYBRIDE DE STYLE TRADITIONNEL

Très étanches, les fenêtres à battants sont des fenêtres à pentures qui s'ouvrent vers l'extérieur, vers la droite ou la gauche. On les trouve couramment au-dessus des éviers de cuisine et elles offrent la souplesse de pouvoir regrouper toutes sortes de combinaisons étonnantes.

Design traditionnel à valeur sûre. Assemblage structural. Cadre hybride PVC/aluminium 5 ⅝. Habillement incluant : Unité scellée (thermos) double ⅞ avec Low-E Argon. Option triple 1 ¼. Moustiquaire en fibre de verre, cadrage d'aluminium profilé. **1.** Les verrous multipoints ajoutent à l'étanchéité de la fenêtre. **2.** Une poignée encastrable garantit une durabilité accrue. **3.** Leur nettoyage de l'intérieur est facilité grâce à l'ouverture des volets à 90 degrés (volets jusqu'à autour de 36 po x 72 po).

HYBRID TRADITIONAL CASEMENT WINDOW

Tightly sealed and waterproof, these casement windows are windows with hinges that open outwards, to the right or left. They are commonly found above kitchen sinks and offer amazing flexibility and combination possibilities.

Sure value traditional design. Structural assembly. 5 ⅝ PVC/aluminum hybrid frame. Includes: Double ⅞ sealed unit (thermal) with Low-E Argon. Triple 1 ¼ option. Fiberglass screen, profiled aluminum frame.

1. Multi-point locks make the window even more airtight. **2.** A recessed handle guarantees increased durability. **3.** Can easily be cleaned from the inside out due to the 90 degree opening of the shutters (shutter up to approximately 36-in x 72-in).



- Les couleurs peuvent différer des échantillons. Couleurs personnalisées offertes aussi en commande spéciale.

- Colours may differ from samples. Customized colours available as a special order.

* Option : Moulure à brique ½" et 1"

* Option: Brick moulding ½" and 1"

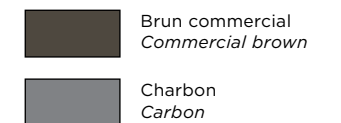
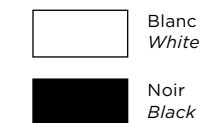


COULEURS STANDARDS

Tous nos produits hybrides tels que les fenêtres et faux barrotins sont offerts dans les 4 teintes suivantes.

STANDARD COLOURS

All our hybrid products such as windows and false muntins are offered in the 4 following colours.



FENÊTRE À AUVENT EN PVC OU HYBRIDE DE STYLE CONTEMPORAIN

Très étanches, les fenêtres à auvent ont des pentures sur le haut et s'ouvrent vers l'extérieur. Elles peuvent laisser entrer la brise des deux côtés, sans risque lors d'une averse. Elles offrent une vue panoramique grâce à l'élimination du meneau que l'on retrouve dans d'autres types de fenêtres.

Design contemporain et épuré. Assemblage structural. Cadre PVC 4 ½ et 5 ½ et hybride PVC/aluminium et 5 ½. Habillage incluant : Unité scellée (thermos) double ¾ avec Low-E Argon. Option triple 1 ¼. Moustiquaire en fibre de verre, cadrage d'aluminium profilé.

1. Les verrous multipoints ajoutent à l'étanchéité de la fenêtre. **2.** Une poignée encastrable garantit une durabilité accrue.

PVC OR HYBRID CONTEMPORARY AWNING WINDOW

Tightly sealed and waterproof, these awning windows have hinges on the top and open toward the outside. They have the advantage of allowing for air flow, on both sides, even when it's raining. They offer a panoramic view by eliminating the mullion found in other types of windows.

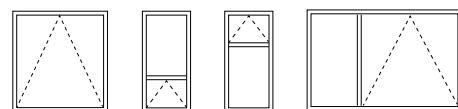
Contemporary and streamlined design. Structural assembly. 4 ½ and 5 ½ PVC and 5 ½ PVC/aluminum hybrid frame. Includes: Double ¾ sealed unit (thermal) with Low-E Argon. Triple 1 ¼ option. Fiberglass screen, profiled aluminum frame. **1.** Multi-point locks make the window even more airtight. **2.** A recessed handle guarantees increased durability.



*

CONFIGURATIONS POSSIBLES (PAGE 8 ET 9)

AVAILABLE CONFIGURATIONS (PAGE 8 AND 9)



PVC COULEUR STANDARD

PVC blanc couleur standard. Couleurs personnalisées offertes en commande spéciale.

PVC STANDARD COLOUR

White PVC standard colour. Customized colours available as a special order.

* Option : Moulure à brique ½" et 1"

* Option: Brick moulding ½" and 1"

FENÊTRE À AUVENT EN PVC OU HYBRIDE DE STYLE TRADITIONNEL

Très étanches, les fenêtres à auvent ont des pentures sur le haut et s'ouvrent vers l'extérieur. Elles peuvent laisser entrer la brise des deux côtés, sans risque lors d'une averse. Elles offrent une vue panoramique grâce à l'élimination du meneau que l'on retrouve dans d'autres types de fenêtres.

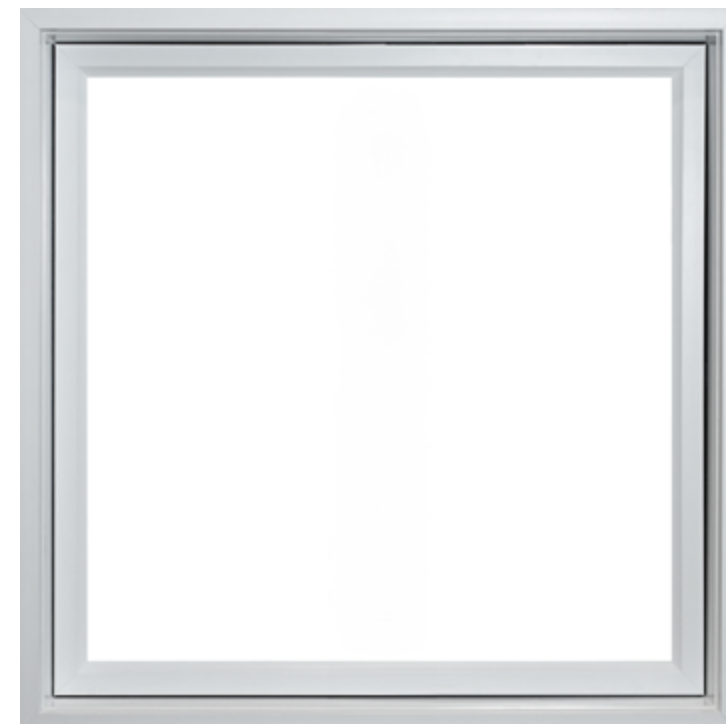
Design traditionnel à valeur sûre. Assemblage structural. Cadre PVC 4 ½ et 5 ½ et hybride PVC/aluminium et 5 ½. Habillage incluant : Unité scellée (thermos) double ¾ avec Low-E Argon. Option triple 1 ¼. Moustiquaire en fibre de verre, cadrage d'aluminium profilé. **1.** Les verrous multipoints ajoutent à l'étanchéité de la fenêtre. **2.** Une poignée encastrable garantit une durabilité accrue.

PVC OR HYBRID TRADITIONAL AWNING WINDOW

Tightly sealed and waterproof, these awning windows have hinges on the top and open toward the outside. They have the advantage of allowing for air flow, on both sides, even when it's raining. They offer a panoramic view by eliminating the mullion found in other types of windows.

Sure value traditional design. Structural assembly. 4 ½ and 5 ½ PVC and 5 ½ PVC/aluminum hybrid frame. Includes: Double ¾ sealed unit (thermal) with Low-E Argon. Triple 1 ¼ option. Fiberglass screen, profiled aluminum frame.

1. Multi-point locks make the window even more airtight. **2.** A recessed handle guarantees increased durability.



*

HYBRIDE COULEURS STANDARDS (PAGE 8 ET 9)

Tous nos produits hybrides tels que les fenêtres et faux barrotins sont offerts dans les 4 teintes suivantes.

HYBRID STANDARD COLOURS (PAGE 8 AND 9)

All our hybrid products such as windows and false muntins are offered in the 4 following colours.



PVC COULEUR STANDARD

PVC blanc couleur standard. Couleurs personnalisées offertes en commande spéciale.

PVC STANDARD COLOUR

White PVC standard colour. Customized colours available as a special order.

- Les couleurs peuvent différer des échantillons. Couleurs personnalisées offertes aussi en commande spéciale.
- Colours may differ from samples. Customized colours available as a special order.

* Option : Moulure à brique.

* Option: Brick moulding.

FENÊTRE À GUILLOTINE EN PVC OU HYBRIDE DE STYLE CONTEMPORAIN

La guillotine est offerte avec un ou deux volets ouvrants. La moustiquaire simple ou pleine grandeur est aussi disponible. Leur nettoyage de l'intérieur est facilité grâce aux volets qui basculent (volets doubles jusqu'à autour de 48 po x 74 po).

Design contemporain et épuré. Assemblage structural. Cadre PVC 4 ½ et 5 % et hybride PVC/aluminium 4 ½ et 5 %. Habillement incluant : Unité scellée (thermos) double 7/8 avec Low-E Argon. Moustiquaire en fibre de verre, cadrage d'aluminium profilé. **1.** Deux barrures lorsque la fenêtre à guillotine dépasse 30 po de large. **2.** Leur nettoyage de l'intérieur est facilité grâce aux volets qui basculent (volets doubles jusqu'à autour de 48 po x 74 po).

PVC OR HYBRID CONTEMPORARY HUNG WINDOW

Single or double-sash available. Half-screen or full-length screen also available. Easy maintenance. The tilting shutters can easily be cleaned from the inside. (double shutters up to approximately 48-in x 74-in).

Contemporary and streamlined design. Structural assembly. 4 ½ PVC and 4 ½ and 5 % PVC/aluminum hybrid frame. Includes: Double 7/8 sealed unit (thermal) with Low-E Argon. Fiberglass screen, profiled aluminum frame. **1.** Two locks when sash window width exceeds 30-in. **2.** The tilting shutters can easily be cleaned from the inside (double shutters up to approximately 48-in x 74-in).

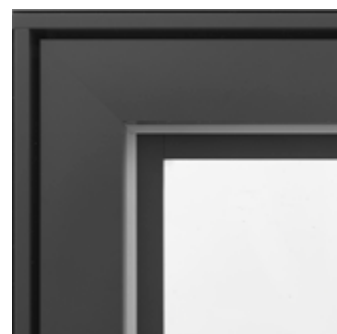


PVC COULEUR STANDARD

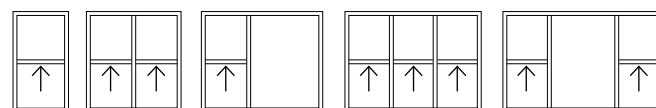
PVC blanc couleur standard. Couleurs personnalisées offertes en commande spéciale.

PVC STANDARD COLOUR

White PVC standard colour. Customized colours available as a special order.



CONFIGURATIONS POSSIBLES (PAGE 10 ET 11) AVAILABLE CONFIGURATIONS (PAGE 10 AND 11)



Cette photo : couleur Charbon.
Disponible en commande spéciale.

Color pictured : Carbon.
Available as a special order.



FENÊTRE À GUILLOTINE EN PVC OU HYBRIDE DE STYLE TRADITIONNEL

La guillotine est offerte avec un ou deux volets ouvrants. La moustiquaire simple ou pleine grandeur est aussi disponible. Leur nettoyage de l'intérieur est facilité grâce aux volets qui basculent (volets doubles jusqu'à autour de 48 po x 74 po).

Design traditionnel à valeur sûre. Assemblage structural. Cadre PVC 4 ½ et hybride PVC/aluminium 4 ½ et 5 %. Habillement incluant : Unité scellée (thermos) double 7/8 avec Low-E Argon. Moustiquaire en fibre de verre, cadrage d'aluminium profilé. **1.** Deux barrures lorsque la fenêtre à guillotine dépasse 30 po de large. **2.** Leur nettoyage de l'intérieur est facilité grâce aux volets qui basculent (volets doubles jusqu'à autour de 48 po x 74 po).

PVC OR HYBRID TRADITIONAL HUNG WINDOW

Single or double-sash available. Half-screen or full-length screen also available. Easy maintenance. The tilting shutters can easily be cleaned from the inside (double shutters up to approximately 48-in x 74-in).

Sure value traditional design. 4 ½ PVC and 4 ½ and 5 % PVC/aluminum hybrid frame. Includes: Double 7/8 sealed unit (thermal) with Low-E Argon Fiberglass screen, profiled aluminum frame. **1.** Two locks when sash window width exceeds 30-in. **2.** The tilting shutters can easily be cleaned from the inside (double shutters up to approximately 48-in x 74-in).



HYBRIDE COULEURS STANDARDS (PAGE 10 ET 11)

Tous nos produits hybrides tels que les fenêtres et faux barrotins sont offerts dans les 4 teintes suivantes.

HYBRID STANDARD COLOURS (PAGE 10 AND 11)

All our hybrid products such as windows and false muntins are offered in the 4 following colours.



Blanc
White



Brun commercial
Commercial brown



Noir
Black



Charbon
Carbon

PVC COULEUR STANDARD

PVC blanc couleur standard. Couleurs personnalisées offertes en commande spéciale.

PVC STANDARD COLOUR

White PVC standard colour. Customized colours available as a special order.

- Les couleurs peuvent différer des échantillons. Couleurs personnalisées offertes aussi en commande spéciale.

- Colours may differ from samples. Customized colours available as a special order.

FENÊTRE COULISSANTE EN PVC OU HYBRIDE DE STYLE CONTEMPORAIN

La coulissante est offerte avec un ou deux volets ouvrants. La moustiquaire simple ou pleine grandeur est disponible. Leur entretien de l'intérieur est facilité grâce aux volets qui peuvent être retirés pour le nettoyage.

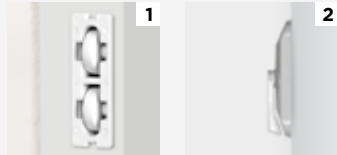
Design contemporain et épuré. Assemblage structural. Cadre PVC 4 ½ et 5 ⅝ et hybride PVC/aluminium 4 ½ et 5 ⅝. Habillage incluant : Unité scellée (thermos) double ⅞ avec Low-E Argon. Moustiquaire en fibre de verre, cadrage d'aluminium profilé. **1.** Facilité de roulement. **2.** Deux barrures lorsque la fenêtre coulissante dépasse 30 po de haut. **3.** Leur entretien de l'intérieur est facilité grâce aux volets qui peuvent être retirés pour le nettoyage.

PVC OR HYBRID CONTEMPORARY SLIDING WINDOW

Single or double-sash available. Half-screen or full-length screen also available.

Easy maintenance. The removable shutters facilitate cleaning.

Contemporary and streamlined design. Structural assembly. 4 ½ and 5 ⅝ PVC and 4 ½ and 5 ⅝ PVC/aluminum hybrid frame. Includes: Double ⅞ sealed unit (thermal) with Low-E Argon. Fiberglass screen, profiled aluminum frame. **1.** Effortless operation. **2.** Two locks when sash window width exceeds 30-in. **3.** These removable shutters can easily be cleaned inside.



PVC COULEUR STANDARD

PVC blanc couleur standard. Couleurs personnalisées offertes en commande spéciale.

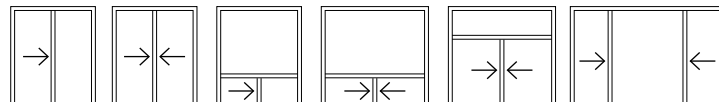
PVC STANDARD COLOUR

White PVC standard colour. Customized colours available as a special order.



CONFIGURATIONS POSSIBLES (PAGE 12 ET 13)

AVAILABLE CONFIGURATIONS (PAGE 12 AND 13)



FENÊTRE COULISSANTE EN PVC OU HYBRIDE DE STYLE TRADITIONNEL

La coulissante est offerte avec un ou deux volets ouvrants. La moustiquaire simple ou pleine grandeur est disponible. Leur entretien de l'intérieur est facilité grâce aux volets qui peuvent être retirés pour le nettoyage.

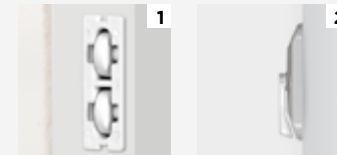
Design traditionnel à valeur sûre. Assemblage structural. Cadre PVC 4 ½ et hybride PVC/aluminium 4 ½ et 5 ⅝. Habillage incluant : Unité scellée (thermos) double ⅞ avec Low-E Argon. Moustiquaire en fibre de verre, cadrage d'aluminium profilé. **1.** Facilité de roulement. **2.** Deux barrures lorsque la fenêtre coulissante dépasse 30 po de haut. **3.** Leur entretien de l'intérieur est facilité grâce aux volets qui peuvent être retirés pour le nettoyage.

PVC OR HYBRID TRADITIONAL SLIDING WINDOW

Single or double-sash available. Half-screen or full-length screen also available.

Easy maintenance. The removable shutters facilitate cleaning.

Sure value traditional design. Structural assembly. 4 ½ PVC and 4 ½ and 5 ⅝ PVC/aluminum hybrid frame. Includes: Double ⅞ sealed unit (thermal) with Low-E Argon. Fiberglass screen, profiled aluminum frame. **1.** Effortless operation. **2.** Two locks when sash window width exceeds 30-in. **3.** These removable shutters can easily be cleaned inside.



PVC COULEUR STANDARD

PVC blanc couleur standard. Couleurs personnalisées offertes en commande spéciale.

PVC STANDARD COLOUR

White PVC standard colour. Customized colours available as a special order.

- Les couleurs peuvent différer des échantillons. Couleurs personnalisées offertes aussi en commande spéciale.
- Colours may differ from samples. Customized colours available as a special order.



HYBRIDE COULEURS STANDARDS (PAGE 12 ET 13)

Tous nos produits hybrides tels que les fenêtres et faux barrotins sont offerts dans les 4 teintes suivantes.

HYBRID STANDARD COLOURS (PAGE 12 AND 13)

All our hybrid products such as windows and false muntins are offered in the 4 following colours.



CADRE DE FENÊTRE 4 1/2 et 5 5/8

Les multiples chambres permettent une isolation maximale. Le triple coupe-froid noir à compression en néoprène élimine l'infiltration d'air. Le thermo énergétique (Low-E Argon) minimise les transferts de chaleur entre l'intérieur et l'extérieur.

Unité scellée (thermos) double 3/8 avec Low-E Argon. Option triple 1 1/4. Triple coupe-froid. Moulure à brique intégrée (option). Cadre PVC et hybride PVC/aluminium 4 1/2 et 5 5/8. Soufflage en pin recouvert de PVC (option).

4 1/2 AND 5 5/8 WINDOW FRAME

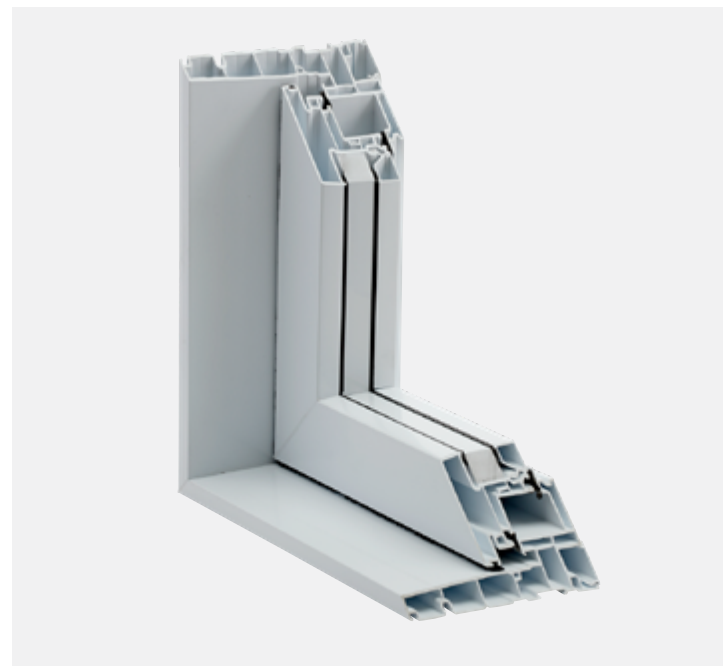
Multiple chambers allow maximum insulation. Triple black neoprene compression weatherstripping prevents air infiltration. Thermo-energetic Low-E Argon minimizes heat transfer between indoors and outdoors.

Double 3/8 sealed unit (thermal) with Low-E Argon. Triple 1 1/4 option. Triple weather-stripping. Optional integrated brick moulding. 4 1/2 and 5 5/8 PVC and hybrid PVC/aluminum frame. Optional interior pine extension with PVC cladding.



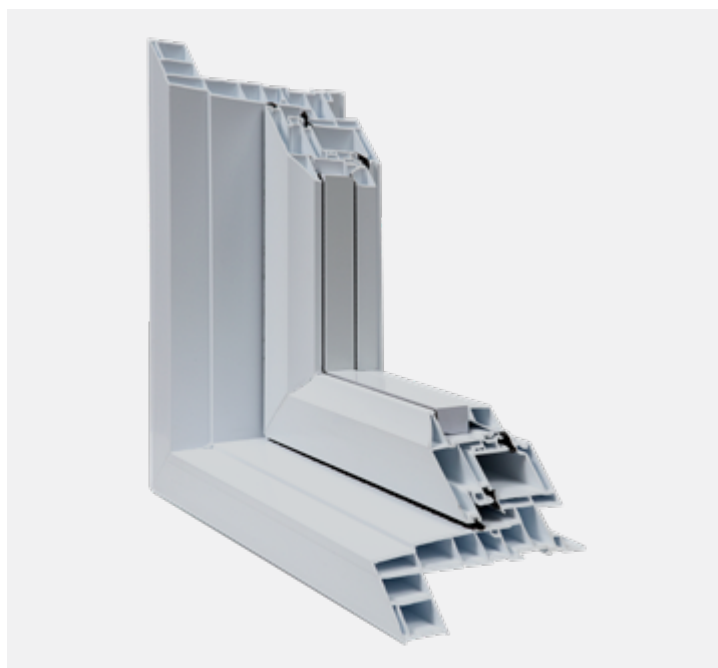
CADRE STYLE TRADITIONNEL

TRADITIONAL STYLE FRAME



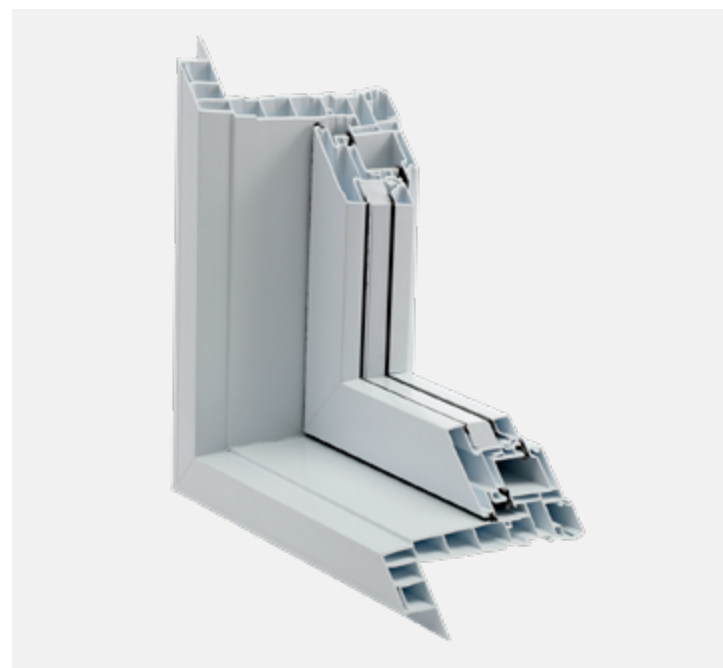
CADRE STYLE CONTEMPORAIN

CONTEMPORARY STYLE FRAME



CADRE + MOULURE À BRIQUE
STYLE TRADITIONNEL
1/2" et 1"

FRAME + BRICK MOULDING
TRADITIONAL STYLE
1/2" and 1"



CADRE + MOULURE À BRIQUE
STYLE CONTEMPORAIN
1/2" et 1"

FRAME + BRICK MOULDING
CONTEMPORARY STYLE
1/2" and 1"

CONCEPTION DES PRODUITS PRODUCT DESIGN

MÉCANISME MULTIPOINT EN ACIER INOXYDABLE STAINLESS STEEL MULTI-POINT MECHANISM



Barrure
Lock



Ancrage
Anchor

ASSEMBLAGE STRUCTURAL STRUCTURAL ASSEMBLY



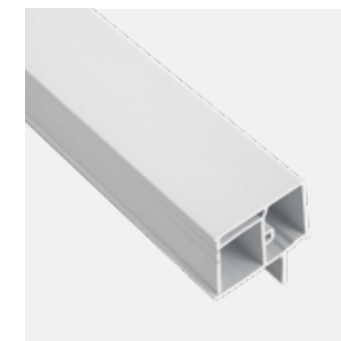
POIGNÉE RÉTRACTABLE RETRACTABLE HANDLE



*La quincaillerie peut varier selon les disponibilités
*Hardware may vary depending on availability

MOULURE MOULDING

MOULURE À BRIQUE EN PVC PVC BRICK MOULDING



1" x 1 1/16"



1/2" x 1 1/16"



Adaptateur à revêtement
Coating adapter

MOULURE INTÉRIEURE DE PVC PVC INNER MOULDING



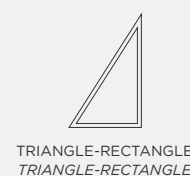
Cache rainure
Slot cover

MOULURE À BRIQUE EN ALUMINIUM ALUMINUM BRICK MOULDING



Régulière 1/2", 1" x 1 1/8"
Regular 1/2", 1" x 1 1/8"

FORMES ARCHITECTURALES ARCHITECTURAL FORMS



* Voir possibilités selon les dimensions

* See possibilities according to dimensions

CARRELAGE DE SURFACE

Les carrelages de surfaces (SDL) sont un type de carrelage appliqué sur les faces intérieure et extérieure du vitrage. Ils donnent l'apparence et le charme classique de véritables croisillons tout en étant plus écoénergétiques que ces derniers.

SURFACE DIVIDED LIGHT

Surface divided lights (SDL) are a type of grid that is applied to the inner and outer sides of the window glazing. They provide the classic look and charm of vintage panes, yet are much more energy efficient.



7/8", 1 1/4", 2"

CARRELAGE DE SURFACE CONTEMPORAIN CONTEMPORARY SURFACE DIVIDED LIGHT



7/8", 1 1/4", 2"

CARRELAGE DE SURFACE TRADITIONNEL TRADITIONAL SURFACE DIVIDED LIGHT

CARRELAGE INTÉGRÉ EN ALUMINIUM

Donnez à vos fenêtres une apparence classique ou ajoutez un aspect contemporain en optant pour du carrelage intérieur raffiné (entre les vitres) pour réaliser un style unique, à votre image.

ALUMINUM INTEGRATED GRILLE

Give your windows a classic look or add a contemporary feel by choosing the sophistication of an integrated grille (between the panes) to provide the unique design you seek.



GÉORGIEN: 5/8", 1", 1 3/4"
GEORGIAN: 5/8", 1", 1 3/4"



RECTANGULAIRE: 5/8", 1"
RECTANGULAR: 5/8", 1"



CARRÉ: 5/16"
SQUARE: 5/16"



TUBULAIRE: 1/4"
TUBULAR: 1/4"

* Couleurs disponibles : blanc, laiton, étain et duo.

* Available colours: White, Brass, Tin and Duo.

EFFICACITÉ ÉNERGÉTIQUE

Toutes nos fenêtres Verdun sont fabriquées avec des pièces de haute qualité à partir des plus récentes technologies d'économie d'énergie sur le marché, vous aidant à économiser sur les coûts énergétiques pour les années à venir.

NOUVELLES NORMES ENERGY STAR

Les normes **Energy Star** ont été mises en place en 1992 pour regrouper les produits résidentiels répondant à des critères très élevés en matière d'écoresponsabilité en vue de réduire les pertes d'énergie de façon significative. Depuis, plusieurs produits sont homologués **Energy Star**.

Le Gouvernement canadien a mis en place de nouvelles spécifications plus sévères, effectives depuis le 1^{er} janvier 2020, assurant aux consommateurs une isolation maximale et des économies encore plus importantes. Une seule zone climatique regroupe maintenant tout le Canada. Seuls les produits qui répondront aux spécifications de cette zone seront homologués **Energy Star**.

Mesurer l'efficacité énergétique d'une fenêtre

Pour prendre une décision éclairée concernant l'achat de vos prochaines fenêtres, il importe de connaître les valeurs qui mesurent leur efficacité énergétique.

- La valeur U évalue la résistance du produit aux variations de chaleur; elle évalue son taux de transfert de chaleur. On vise une valeur basse, pour éviter que la chaleur de la maison s'échappe des fenêtres durant l'hiver ou que le soleil réchauffe la maison durant l'été.
- Le coefficient RÉ est calculé selon une formule qui établit un rapport d'équilibre entre la valeur U d'un produit, son coefficient de gain solaire et son étanchéité à l'air. Plus le RÉ est élevé, plus l'efficacité énergétique d'un produit sera considérée comme élevée.

ENERGY EFFICIENCY

Verdun windows are made from high quality materials, using the latest energy saving technologies on the market, helping you save energy costs now and for years to come.

NEW ENERGY STAR STANDARDS

Energy Star standards were implemented in 1992 to recognize residential products that respond to stringent criteria in terms of eco-responsibility, with the goal of significantly reducing energy waste. Since then, numerous products have been **Energy Star** certified.

Effective January 1st 2020, the Canadian government has implemented new specifications that are much stricter than before. This will make it easier for consumers to ensure that they're getting maximum insulation, which, in turn, will save them even more money on their utility bills. All of Canada has been lumped into a single zone. Only products that meet the specifications of this zone will qualify for **Energy Star** certification.

Measuring the energy efficiency of a window

To make an informed decision when the time comes to purchase new windows, it's important for you to understand the values that represent their energy efficiency.

- The U-factor, determined by a product's heat transfer coefficient, represents the product's resistance to temperature fluctuations. A low number is desirable as it means that the product will prevent indoor heat from escaping through the home's windows during the winter and prevent outdoor heat from entering the home during the summer.
- The EP rating is calculated using a formula that establishes a balance between a product's U-factor, solar heat gain coefficient and air leakage. The higher the EP rating, the more energy efficient the product will be.

PRODUIT PRODUCT	ENERGY STAR HIGH EFFICIENCY HAUTE EFFICACITÉ		FACTEUR-U SYSTÈME INTERNATIONAL			RENDEMENT ÉNERGÉTIQUE ENERGY RATING	ÉNERGY STAR 2020
	U-FACTOR INTERNATIONAL SYSTEM	U-FACTOR IMPÉRIAL US	GAIN SOLAIRE SOLAR HEAT GAIN	TRANSMISSION VISIBLE VISIBLE TRANSMITTANCE	RÉ		
Battant hybride / Casement hybrid ★	1,02	0,18	0,39	0,47	40	Oui / Yes	
Auvent hybride / Awning hybrid ★	1,02	0,18	0,39	0,47	39	Oui / Yes	
Battant PVC / Casement PVC ★	0,97	0,17	0,39	0,47	41	Oui / Yes	
Auvent PVC / Awning PVC ★	0,97	0,17	0,39	0,47	40	Oui / Yes	
Coulissant simple PVC / Single sliding PVC	1,57	0,28	0,53	0,59	35	Oui / Yes	
Guillotine simple PVC / Single hung PVC	1,57	0,28	0,53	0,59	35	Oui / Yes	
Coulissant double PVC / Double sliding PVC	1,58	0,28	0,51	0,57	34	Oui / Yes	
Guillotine double PVC / Double hung PVC	1,59	0,28	0,51	0,57	34	Oui / Yes	
Coulissant simple hybride / Single sliding hybrid	1,62	0,29	0,53	0,59	34	Oui / Yes	
Guillotine simple hybride / Single hung hybrid	1,62	0,29	0,53	0,59	34	Oui / Yes	
Coulissant double hybride / Double sliding hybrid	1,59	0,28	0,51	0,56	34	Oui / Yes	
Guillotine double hybride / Double hung hybrid	1,59	0,28	0,51	0,57	34	Oui / Yes	
Gros Fixe PVC / Large fixed PVC ★	0,97	0,17	0,46	0,56	45	Oui / Yes	
Petit Fixe PVC / Small fixed PVC ★	0,91	0,16	0,50	0,60	49	Oui / Yes	
Petit Fixe hybride / Small fixed hybrid ★	1,31	0,23	0,55	0,61	43	Oui / Yes	
Gros Fixe hybride / Large fixed hybrid ★	1,08	0,19	0,46	0,56	43	Oui / Yes	

★ Rencontre les normes EnergyStar Haute efficacité

★ Meets EnergyStar High Efficiency standards

Meilleurs résultats obtenus - Les résultats peuvent varier selon les options choisies

Best results achieved - Results may vary depending on options chosen

NOTRE GARANTIE VERDUN

En tant que fabricant et distributeur spécialisé en portes et fenêtres depuis plus de 55 ans, nous offrons la plus vaste gamme de produits sur le marché, sélectionnés parmi les meilleurs manufacturiers québécois de l'industrie afin de répondre aux besoins des clients les plus exigeants. La confiance en nos procédés de fabrication et en nos partenaires manufacturiers est telle que le Président chez Portes et Fenêtres Verdun a décidé d'offrir à sa clientèle une garantie inégalée, la « Garantie Verdun ».

Non seulement vous bénéficiez de la garantie du manufacturier de vos produits, Portes et Fenêtres Verdun lui ajoute sa propre garantie. Cette garantie vous assure de bénéficier des meilleures protections de l'industrie. **C'est-à-dire qu'entre deux garanties de manufacturiers différents, Portes & Fenêtres Verdun vous offre toujours la plus généreuse, vous assurant une tranquillité d'esprit inégalée.**

En vigueur au 1 ^{er} juin 2023	INSTALLATION	
	SANS	AVEC
FENÊTRES PVC-HYBRIDE		
CADRES ET VOLETS DE PVC BLANCS	20 ANS	25 ANS
CADRES ET VOLETS DE PVC DE COULEURS	10 ANS	10 ANS
UNITÉ SCELLÉE	10 ANS	25 ANS*
QUINCAILLERIE - COUPE-FROIDS	10 ANS	10 ANS
CADRE DE MOUSTIQUAIRE - BRIS THERMIQUE	1 AN	1 AN
INSTALLATION	N/A	6 ANS
ÉTANCHÉITÉ JOINTS DE SCELLANT	N/A	1 AN
MAIN D'ŒUVRE		
RELATIVE AU REMPLACEMENT DE COMPOSANTES DÉFECTUEUSES	1 AN	1 AN
GARANTIE TRANSFÉRABLE		

*Dégressif

OUR VERDUN WARRANTY

As a manufacturer and distributor specialized in doors and windows for over 55 years, we offer the largest product range in the market, selected among Quebec's best industry manufacturers to meet the needs of the most demanding customers. Our confidence in manufacturing procedures and partners is such that the Portes et Fenêtres Verdun President decided to offer an unprecedented warranty, the "Verdun Warranty".

*Not only will you benefit from your product manufacturer's warranty, Portes et Fenêtres Verdun will add our own warranty. This ensures you will benefit from the best protection in the industry. **This means that between warranties from two different manufacturers, Portes et Fenêtres Verdun will always offer you the most generous, assuring you unparalleled peace of mind.***

From June 1 st 2023	INSTALLATION	
	WITHOUT	WITH
WINDOWS PVC-HYBRID		
WHITE PVC FRAMES AND MUNTINS	20 YEARS	25 YEARS
COLOURED PVC FRAMES AND MUNTINS	10 YEARS	10 YEARS
SEALED UNIT	10 YEARS	25 YEARS*
HARDWARE - WEATHER STRIPPING	10 YEARS	10 YEARS
SCREEN FRAME - THERMAL BREAK	1 YEAR	1 YEAR
INSTALLATION	N/A	6 YEARS
WATERPROOF CAULKING	N/A	1 YEAR
WORKMANSHIP		
ON REPLACEMENT OF DEFECTIVE COMPONENTS	1 YEAR	1 YEAR
TRANSFERABLE WARRANTY		

*Degressive



10 SUCCURSALES
10 BRANCHES

ÎLE DE MONTRÉAL
MONTREAL REGION

KIRKLAND

3570, boul. St-Charles
514 505-1300

LASALLE

7717, boul. Newman
514 767-1000

PLATEAU-MONT-ROYAL

2725, rue Rachel est
514 524-6383

SAINT-LÉONARD

9365, rue de Meaux
514 940-3681

RIVE-NORD
NORTH SHORE

LAVAL

1963, boul. des Laurentides
450 934-3333

TERREBONNE

1650, chemin Gascon
450 416-3922

RIVE-SUD
SOUTH SHORE

CHÂTEAUGUAY

240 boul. St-Jean-Baptiste
450 454-2145

LONGUEUIL

500, rue Jean-Neveu
450 674-4111

ST-BASILE-LE-GRAND

139, boul. Sir-Wilfrid-Laurier
450 653-2265

ST-JEAN-SUR-RICHELIEU

370, rue Laberge
450 741-4044

WWW.PFVERDUN.COM

RBQ: # 5622-4595-01